

Agua caliente siempre disponible

TERMOS ELÉCTRICOS MURALES

ACUMULADOR
ESMALTADO CON
AISLACIÓN EFICIENTE

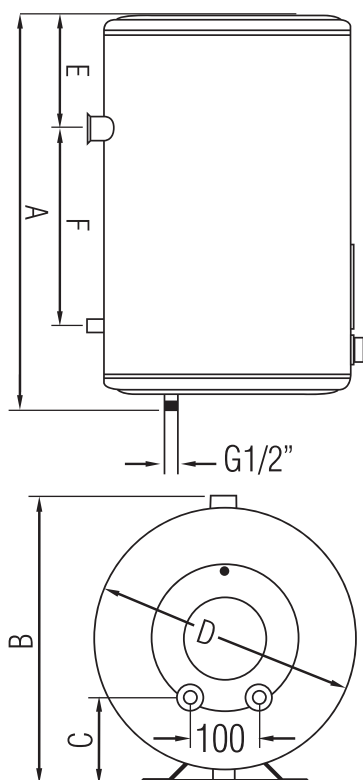
LARGA VIDA ÚTIL
CON RESISTENCIA
ELÉCTRICA "SECA"

1.700W
PARA UNA RÁPIDA Y SEGURA
PROVISIÓN DE AGUA CALIENTE

PROTECCIÓN
CON ÁNODO DE
MAGNESIO



ESPECIALISTAS EN CLIMATIZACIÓN



DIMENSIONES	50LTS	80LTS	100LTS	120LTS	150LTS
A (MM)	747	755	935	1097	1282
B (MM)	424	490	490	490	490
C (MM)	124	145	145	145	145
D (MM)	380	450	450	450	450
E (MM)	172	215	215	215	215
F (MM)	375	270	420	612	797
PESO	17,5	24,1	27,8	35,3	40,8



CÓDIGO	LITROS	TIEMPO ESTIMADO DE REPOSICIÓN DE 15°C A 75°C (EN MIN.)	POTENCIA NOMINAL (KW)	AJUSTE T° DEL AGUA	PRESIÓN NOMINAL DE AGUA	VOLTAJE / FRECUENCIA NOMINAL
VAN50LTS	50L	120	1700W	HASTA 75°C	0,7MPA	220-240VAC 50-60HZ
VAN80LTS	80L	150				
VAN100LTS	100L	185				
VAN120LTS	120L	225				
VAN150LTS	150L	240				

CARACTERÍSTICAS

- ACUMULADOR ESMALTADO
- CALEFACTOR SECO ENVAINADO CON ESMALTE DE ALTA RESISTENCIA QUE LE OTORGA UNA MAYOR VIDA ÚTIL.
- PROTECCIÓN INTERNA DEL ESTANQUE CON ÁNODO DE MAGNESIO, INDISPENSABLE PARA OTORGAR UNA MAYOR DURABILIDAD DEL ESTANQUE Y EL CALEFACTOR.
- AISLACIÓN DE POLIURETANO DE 20 MM DE ESPESOR, PARA REDUCIR PÉRDIDAS ENERGÉTICAS.
- CUBIERTA EN ACERO LAMINADO EN FRÍO DE 0,5 MM DE ESPESOR, CON TERMINACIÓN DE PINTURA ELECTROESTÁTICA PARA UN MEJOR ACABADO Y PROTECCIÓN.
- CONTROL DE TEMPERATURA MANUAL DE FÁCIL OPERACIÓN
- INDICADOR DE TEMPERATURA DE FÁCIL LECTURA.
- INCLUYE CABLE DE CONEXIÓN ELÉCTRICA DE 1,2M Y ENCHUFE CON PROTECCIÓN DE FUGA ELÉCTRICA.
- LUZ LED QUE INDICA FUNCIONAMIENTO.
- CAPACIDADES DE 50, 80, 100, 120 Y 150 LITROS
- FABRICADO PARA MONTAJES A MURO
- GARANTÍA UN AÑO.